

**Общество с ограниченной ответственностью «ПромПожТест»
(ООО «ПромПожТест»)**

Юридический адрес: 141410, Россия, Московская область, город Химки, улица Горшина, дом 2, помещение 4
Фактический адрес: 125212, Россия город Москва, Кронштадский бульвар, дом 7а, офис 311

**Испытательная лаборатория Общества с ограниченной ответственностью
«ПромПожТест» (ИЛ ПБ ООО «ПромПожТест»)**

Адрес места осуществления деятельности:

141401, Россия, Московская область, город Химки, улица Рабочая, дом 2а, корпус 57

Телефон: +79250416569, адрес электронной почты: info@prompozhtest.ru

Свидетельство о подтверждении компетентности испытательной лаборатории на выполнение работ в области
оценки соответствия продукции № ССБК RU.21ПБ36 до 25.02.2025 г.



УТВЕРЖДАЮ

Руководитель

ИЛ ПБ ООО «ПромПожТест»

Спасенихина М. Н.

15.09.2023

**ПРОТОКОЛ ИСПЫТАНИЙ
№ ПКИ-09-2023/017**

Кровельная система «KRONOX®Смарт», в составе: лист несущий металлический профилированный; плёнка пароизоляционная, толщиной 0,2 мм; плиты теплоизоляционные из минеральной ваты негорючие (НГ по ГОСТ 30244-94), прочность на сжатие при 10% деформации 40 кПа, толщиной 50 мм; уклонообразующий слой (Минеральная вата, XPS, PIR); плиты теплоизоляционные из экструдированного пенополистирола (XPS) (группы горючести Г3 либо Г4 по ГОСТ 30244-94), прочность на сжатие при 10% деформации 150 кПа; стеклохолст (геотекстиль) плотностью 100 г/м²; крепёж кровельный; гидроизоляционный материал рулонный кровельный полимерный толщиной 1,2 мм, марки KRONOX®Original, по ТУ 23.99.12-001-26914447-2023.

г. Химки 2023 год

1. Наименование и контактные данные заказчика*

Орган по сертификации "ПРОМПЖТЕСТ". ОГРН 1165047060001. 141410, Московская область, г. Химки, ул. Горшина, д.2, пом. 4. Свидетельство № ССБК RU.ПБ30, действительно до 25.02.2025 г.

2. Место проведения испытаний:

Подготовка и проведение испытаний проводились в период с 02.08.2023-12.09.2023 г. ИЛ ПБ ООО «ПромПожТест» по адресу: 141401, Россия, Московская область, город Химки, улица Рабочая, дом 2а, корпус 57.

Телефон: +79250416569, адрес электронной почты: info@prompozhtest.ru.

3. Наименование образца(ов) испытаний

Код ОКПД2: 11.23.119

В испытательную лабораторию поступили образцы:

Кровельная система «KRONOX@Смарт», в составе: лист несущий металлический профилированный; плёнка пароизоляционная, толщиной 0,2 мм; плиты теплоизоляционные из минеральной ваты негорючие (НГ по ГОСТ 30244-94), прочность на сжатие при 10% деформации 40 кПа, толщиной 50 мм; уклонообразующий слой (Минеральная вата, XPS, PIR); плиты теплоизоляционные из экструдированного пенополистирола (XPS) (группы горючести Г3 либо Г4 по ГОСТ 30244-94), прочность на сжатие при 10% деформации 150 кПа; стеклохолст (геотекстиль) плотностью 100 г/м²; крепёж кровельный; гидроизоляционный материал рулонный кровельный полимерный толщиной 1,2 мм, марки KRONOX@Original, по ТУ 23.99.12-001-26914447-2023.

4. Дата поступления образца(ов) на испытания

Образцы поступили в лабораторию: 02.08.2023 г.

Кровельная система была собрана согласно технической документации габаритными размерами: 2400x1300x190 мм.

Образцам были присвоены условные номера: № 08-23/007, № 08-23/008.

Образцы видимых дефектов и повреждений не имеют.

5. Наименование и адрес изготовителя*

Общество с ограниченной ответственностью «ТД «СТРОЙДИСКОНТ» (ООО «СТРОЙДИСКОНТ»). ОГРН: 1147746759907. Адрес: 140002, Московская обл., Люберцы, Октябрьский проспект, д. 112, офис 302. Телефон: +7(499) 877-51-51. Адрес электронной почты: info@stroydiskont-td.ru.

6. Характеристика заказываемой услуги

Проведение испытаний по определению класса пожарной опасности по ГОСТ 30403-2012.

7. Основание проведения работ

Направление на проведение испытаний № ПКИ-09-2023/017 от 31.07.2023 г.

8. Методы испытаний

ГОСТ 30403-2012 «Конструкции строительные. Метод испытания на пожарную опасность».

Сущность метода заключается в определении показателей пожарной опасности конструкции при ее испытании в условиях теплового воздействия, установленных настоящим стандартом, в течение времени, определяемого требованиями к этой конструкции по огнестойкости

Пожарную опасность образца характеризуют:

- наличие теплового эффекта (но не его значением) от горения материалов образца, который выражается в превышении температуры в тепловой камере по сравнению с верхней допустимой границей температурного режима, установленного в п. 7.4 ГОСТ 30403-2012;
- наличием пламенного горения газов, выделяющихся при термическом разложении материалов образца, продолжительностью более 5 с;
- наличием горящего расплава при продолжительности его горения более 5 с;
- размером повреждения образца в контрольной зоне с учетом условий п. 9.15 ГОСТ 30403-2012.

9. Процедура отбора образцов

ИЛ ПБ ООО «ПромПожТест» не осуществляет отбор образцов и не несет ответственности за стадию отбора образцов. Образец предоставлен заказчиком.

10. Условия проведения испытаний

10.1 Условия проведения испытания образца № 08-23/007:

Наименование условий при испытании	Значение показателей
Дата проведения испытаний	12.09.2023
Температура окружающей среды, °С	22,0 °С
Атмосферное давление, кПа	99,3 кПа
Относительная влажность воздуха, %	60,0 %
Скорость движения воздуха, м/сек	0,2 м/с
Напряжение сети электропитания, В	224,7 В
Частота переменного тока в сети электропитания, Гц	49,98 Гц

10.2 Условия проведения испытания образца № 08-23/008:

Наименование условий при испытании	Значение показателей
Дата проведения испытаний	12.09.2023
Температура окружающей среды, °С	22,0 °С
Атмосферное давление, кПа	99,3 кПа
Относительная влажность воздуха, %	60,0 %
Скорость движения воздуха, м/сек	0,2 м/с
Напряжение сети электропитания, В	224,7 В
Частота переменного тока в сети электропитания, Гц	49,98 Гц

11. Порядок проведения испытаний

11.1 Для испытаний используется следующее оборудование:

- двухкамерная испытательная установка, обеспечивающая возможность регулирования:

а) площади сечения проема (зазора) между обогреваемой поверхностью образца и торцом (перегородки, разделяющего огневую и тепловую камеры,

б) газообмена огневой камеры для поддержания в ней температурного режима по ГОСТ 30247.0,

в) проемов для выхода газов из тепловой камеры;

- система подачи и сжигания топлива в огневой камере;

- приспособления для установки образца, обеспечивающие соблюдение условий его крепления;

- система измерения и регистрации параметров.

Технические требования к системе подачи и сжигания топлива, системам измерения и регистрации параметров — по ГОСТ 30247.0-94.

Монтаж и установка образца проводился представителями изготовителя ООО «ТД «СТРОЙДИСКОНТ» в присутствии специалистов ИЛ ПБ ООО «ПромПожТест».

Образец на печи располагают таким образом, чтобы стыки образцов находились в огневой камере с продолжением их в тепловую камеру, а торцы образца были свободны.

Термопары в огневой и тепловой камерах установки и на образце размещают следующим образом:

В огневой камере установки термопары следует размещать в соответствии с ГОСТ 30247.0-94.

В тепловой камере установки термопары следует устанавливать на расстоянии 20 мм от обогреваемой поверхности образца и на расстоянии 250 мм от границы тепловой камеры в трех точках.

Начало испытания соответствовало моменту включения горелок печи.

Продолжительность огневого воздействия на образцы конструкций соответствовала требуемому пределу огнестойкости испытываемой конструкции (15 мин).

В соответствии с требованиями п. 9.7 ГОСТ 30403-2012 в процессе испытания регистрировались:

- температура в огневой и тепловой камерах для определения наличия теплового эффекта;

- способность к воспламенению газов, выделяющихся при термическом разложении материалов образца;

- образование горящего расплава.

Способность к воспламенению газов, выделяющихся, при термическом разложении материалов образца, проверяют посредством поднесения горящего факела к местам выхода этих газов на необогреваемой поверхности образца не реже чем через каждые 5 мин испытаний и через каждую минуту — при появлении вспышек газа; длина намотки факела должна быть не менее 150 мм, а диаметр — не менее 40 мм. Факел должен иметь держатель, обеспечивающий его безопасное использование.

Образование горящего расплава контролируют визуально по наличию горящих капель, вытекающих из торцов образца или стекающих по поверхности образца в пределах контрольной зоны.

Схема установки образца представлена в приложении А.

11.2 Перечень испытательного оборудования и средств измерения, использованных при испытаниях:

Таблица № 1. Перечень испытательного/вспомогательного оборудования

Наименование испытательного оборудования	Заводской и инвентарный номер	Документ аттестации оборудования	Срок действия
Установка (печь) для испытаний горизонтальных строительных конструкций по определению пожарной опасности «КПО-Г»	зав. № 5 инв. № ИО-5	Протокол № ВВН-326/08-2023	до 31.07.2024
Стерилизатор воздушный медицинский в вариантах исполнения ГП-10 СПУ, ГП-20 СПУ	зав. № 032201499 инв. № ИО-45	Аттестат № ВВН-005/04-23	до 06.04.2024
Щуп Ø 6 мм	Зав. № 082201128, Инв. № ИО-32	Протокол № ВВН-353/08-2023	до 14.08.2024
Щуп Ø 25 мм	Зав. № 082201129, Инв. № ИО-31	Протокол № ВВН-352/08-2023	до 14.08.2024
Приспособление для удержания ватного тампона	Зав. № 082201132, Инв. № ИО-33	Протокол № ВВН-354/08-2023	до 15.08.2024
Преобразователь частоты, серии А300	Зав. № LD004525, Инв. № ВО-19	Вспомогательное, не применимо	-
Вентилятор, ВЦ 14-46 №4	Зав. № 5579, Инв. № ВО-21	Вспомогательное, не применимо	-
Экшн-камера SJCAM SJ4000 AIR	Зав. № 202112015550, Инв. № ВО-15	Вспомогательное, не применимо	-
Ноутбук Acer ASPIRE A515-45	Зав. № XA 85FROOP203318877608, Инв. № ВО-22	Вспомогательное, не применимо	-
Передвижная измерительная система для измерений и регистрации показателей	Зав. № б/н Инв. № ВО-5	Вспомогательное, не применимо	-
Кран мостовой электрический опорный однобалочный	Зав. № б/н Инв. № ВО-2	Вспомогательное, не применимо	-
Таль электрическая г/п 2,0 т, тип СТ305Н6,5V1-4/1M1ЕК20/10	Зав. № 0713316 Инв. № ВО-3	Вспомогательное, не применимо	-

Таблица № 2. Перечень средств измерения

Наименование средств измерений	Заводской номер и (или) инвентарный номер	Пределы измерений	Класс точности, погрешность (цена деления)	Дата очередной поверки
Секундомер электронный, «Интеграл С-01»	Зав. № 429768 Инв. № СИ-138	от 0,01 до $3,6 \cdot 10^4$ с	$\pm(9,6 \times 10^{-6} \tau_x + 0,01)$ с	29.06.2024
Прибор для измерения и регулирования температуры «ТЕРМОДАТ- 25М6»	Зав. № ТМ16В31782 Инв. СИ-280	От минус 270 до 1372 °С	От минус 270 до 1372 °С $\pm 0,25\%$ (+1 ед. мл. разряда)	05.03.2025
Прибор для измерения и регулирования температуры «ТЕРМОДАТ- 29М6»	Зав. № ТМ16В31755 Инв. СИ-281	От минус 270 до 1372 °С	От минус 270 до 1372 °С $\pm 0,25\%$ (+1 ед. мл. разряда)	05.03.2025
Прибор для измерения и регулирования температуры «ТЕРМОДАТ- 29М6»	Зав. № ТМ16В31754 Инв. СИ-282	От минус 270 до 1372 °С	От минус 270 до 1372 °С $\pm 0,25\%$ (+1 ед. мл. разряда)	05.03.2025
Измеритель-регистратор параметров микроклимата, модификации ТКА-ПКЛ (28)-Д	Зав. № 28 0033 Инв. СИ-159	от минус 30 до 60 °С от 5 до 98 % от 70 до 120 кПа	$\pm 0,5$ °С $\pm 3,0$ % $\pm 0,2$ кПа	03.09.2024

Наименование средств измерений	Заводской номер и (или) инвентарный номер	Пределы измерений	Класс точности, погрешность (цена деления)	Дата очередной поверки
Измерительная рулетка, модификации ВМІ twoCOMP 10M	Зав. № 1001 Инв. СИ-150	от 1 до 10 мм от 1 до 10 см от 1 до 10 дм от 1 до 10 м	$\pm 0,15$ мм $\pm 0,20$ мм $\pm 0,30$ мм $\pm [0,3+0,15 (L-1)]$ мм	28.08.2024
Датчик давления ДДМ-2,5ДИ	Зав. № 2302004 Инв. СИ-286	2,5 кПа	± 1 %	31.01.2025
Линейка измерительная металлическая	Зав. № 3022 Инв. СИ-290	0-300 мм	$\pm 0,15$ мм	26.11.2027
Датчик температуры, модификации КТХА 01.06-020-к1-И-Т310-20-1000	Зав. № 2997-2-3 Инв. СИ-35	от минус 40 до 275 °С от 275 до 1100 °С от 1100 до 1300 °С	$\pm 1,1$ °С $\pm 0,004 \cdot t $ °С $\pm 0,0075 \cdot t $ °С	11.08.2024
Датчик температуры, модификации КТХА 01.06-020-к1-И-Т310-20-1000	Зав. № 2997-2-5 Инв. СИ-37	от минус 40 до 275 °С от 275 до 1100 °С от 1100 до 1300 °С	$\pm 1,1$ °С $\pm 0,004 \cdot t $ °С $\pm 0,0075 \cdot t $ °С	11.08.2024
Датчик температуры, модификации КТХА 01.06-020-к1-И-Т310-20-1000	Зав. № 2997-2-8 Инв. СИ-40	от минус 40 до 275 °С от 275 до 1100 °С от 1100 до 1300 °С	$\pm 1,1$ °С $\pm 0,004 \cdot t $ °С $\pm 0,0075 \cdot t $ °С	11.08.2024
Датчик температуры, модификации КТХА 01.06-020-к1-И-Т310-20-1000	Зав. № 2997-2-9 Инв. СИ-41	от минус 40 до 275 °С от 275 до 1100 °С от 1100 до 1300 °С	$\pm 1,1$ °С $\pm 0,004 \cdot t $ °С $\pm 0,0075 \cdot t $ °С	11.08.2024
Преобразователь термоэлектрический ДТП, модификации ДТПК125-1914.1000.1	Зав. № 90968200944362834 Инв. СИ-115	от минус 40 до 333 °С от 333 до 1300 °С	$\pm 2,5$ °С $\pm 0,0075 \cdot t $ °С	28.08.2024
Преобразователь термоэлектрический ДТП, модификации ДТПК125-1914.1000.1	Зав. № 90968200944362835 Инв. СИ-116	от минус 40 до 333 °С от 333 до 1300 °С	$\pm 2,5$ °С $\pm 0,0075 \cdot t $ °С	28.08.2024
Преобразователь термоэлектрический ДТП, модификации ДТПК125-1914.1000.1	Зав. № 90968200944362836 Инв. СИ-117	от минус 40 до 333 °С от 333 до 1300 °С	$\pm 2,5$ °С $\pm 0,0075 \cdot t $ °С	28.08.2024
Весы лабораторные, модификации ВК-600	Зав. № 052969 Инв. СИ-4	от 0,5 до 500 г от 500 до 600 г	$\pm 0,05$ г $\pm 0,1$ г	27.02.2024
Штангенциркуль, модификации ШЦ 1-200-0,05	Зав. № HS105030962 Инв. СИ-149	от 0,05 до 200 мм	$\pm 0,05$ мм	08.08.2024
Термоанемометр, модификации ТТМ-2-01	Зав. № 3029 Инв. СИ-140	от 0,1 до 30 м/с	$\pm(0,05+0,05 \cdot V)$ м/с, V - скорость потока	28.08.2024
Гиря класса точности F2	Зав. № 19007 Инв. № СИ-325	200 г	± 3 мг	06.08.2024

12. Результаты испытаний

Результаты испытаний представлены в таблице 3, а графики температурного режима в огневой камере и тепловой камере печи – на рисунках 1 и 2.

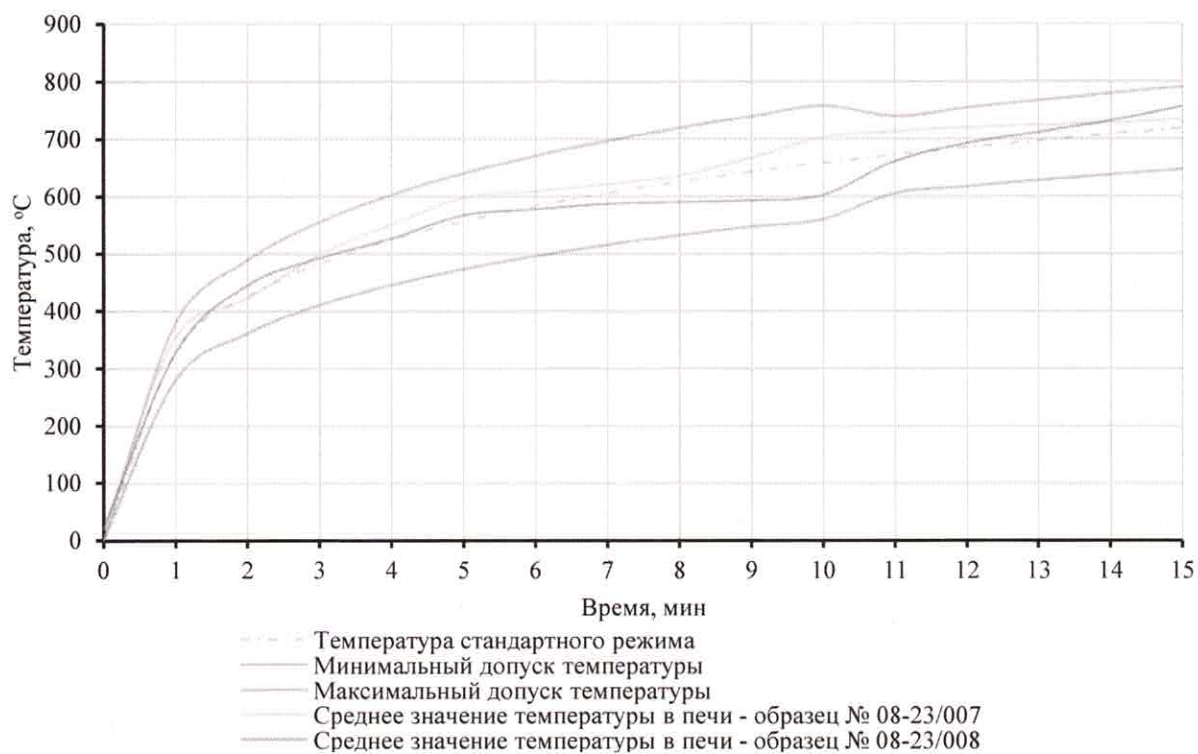


Рис. 1 График температурного режима в огневой камере печи при испытании образцов № 08-23/007 и № 08-23/008

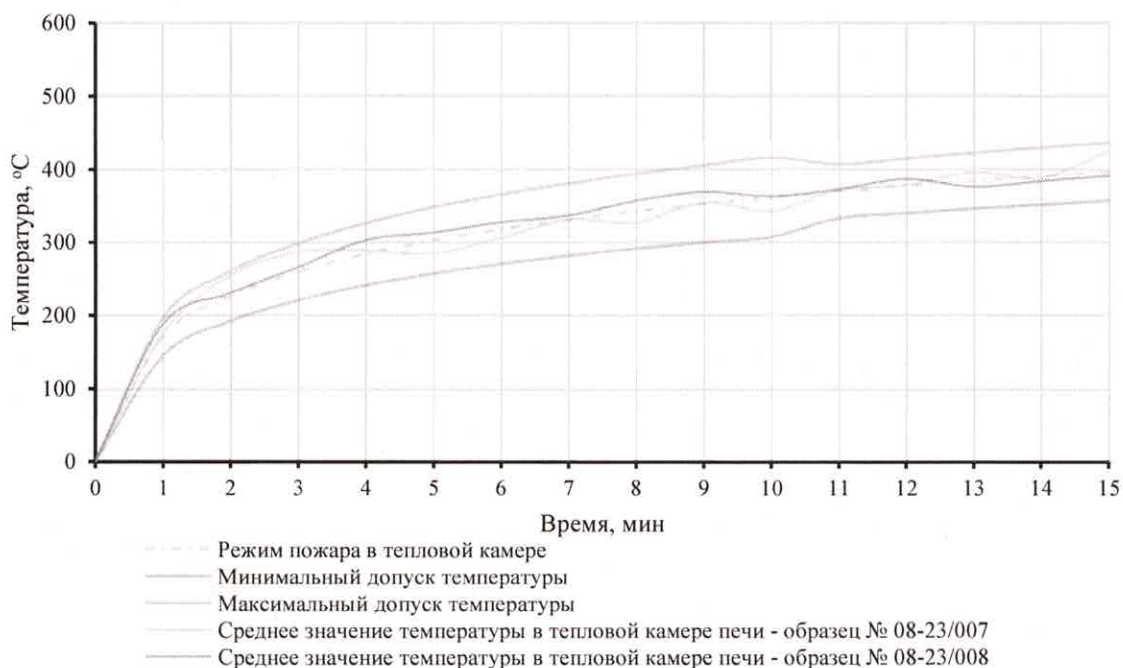


Рис. 2 График температурного режима в тепловой камере печи при испытании образцов № 08-23/007 и № 08-23/008

№ п/п	Пункт по ГОСТ	Наименование параметра	Значение параметра	
			По ГОСТ	фактическое
1.	ГОСТ 30247.0-94 п. 6	Температурный режим в огневой камере	$T-T_0 = 345 \lg(8t+1)$ $H = (T_{cp}-T)/T * 100\%$	В пределах норм
2.	п. 7.4 ГОСТ 30403-2012	Температурный режим в тепловой камере	$T-T_0 = 200 \lg(8t+1)$	В пределах норм
3.	п. 9.7 ГОСТ 30403-2012	Способность к воспламенению газов, выделяющихся при термическом разложении материалов образца. Образование горящего расплава.	Наличие пламенного горения газов, выделяющихся при термическом разложении материалов образца. продолжительностью более 5 с. Наличие горящего расплава при продолжительности его горения более 5 с.	На момент окончания испытаний (15 мин.) воспламенения газов, выделяющихся при термическом разложении материалов образцов № 08-23/007 и № 08-23/008, образования горящего расплава не произошло.

В процессе проведения испытаний во внешнем состоянии образцов визуально зафиксированы следующие изменения:

Образец № 08-23/007:

На момент окончания испытания воспламенения газов, выделяющихся при термическом разложении материалов образца, образования горящего расплава не произошло, повреждений образца не произошло. **Испытания прекращены на 15 мин.**

Образец № 08-23/008:

На момент окончания испытания воспламенения газов, выделяющихся при термическом разложении материалов образца, образования горящего расплава не произошло, повреждений образца не произошло. **Испытания прекращены на 15 мин.**

13. Дополнения, отклонения или исключения из метода

Дополнения, отклонения, исключения из метода проведения испытаний не осуществлялись.

14. Результаты, полученные от внешних поставщиков

Результаты и иные данные от внешних поставщиков не требовались.

15. Заключение о соответствии:

По результатам испытаний класс пожарной опасности кровельной системы «KRONOX®Смарт», в составе: лист несущий металлический профилированный; плёнка пароизоляционная, толщиной 0,2 мм; плиты теплоизоляционные из минеральной ваты негорючие (НГ по ГОСТ 30244-94), прочность на сжатие при 10% деформации 40 кПа, толщиной 50 мм; уклонообразующий слой (Минеральная вата, XPS, PIR); плиты теплоизоляционные из экструдированного пенополистирола (XPS) (группы горючести Г3 либо Г4 по ГОСТ 30244-94), прочность на сжатие при 10% деформации 150 кПа; стеклохолст (геотекстиль) плотностью 100 г/м²; крепёж кровельный; гидроизоляционный материал рулонный кровельный полимерный толщиной 1,2 мм, марки KRONOX®Original, по ТУ 23.99.12-001-26914447-2023 – Образцы № 08-23/007 и № 08-23/008 – **К0(15)**.

Испытания провел:
Инженер-испытатель



Маркушев А.Г.

16. Дополнительная информация

1. Настоящий протокол не является сертификатом соответствия (пожарной безопасности).

2. Полученные результаты и выводы, содержащиеся в протоколе, относятся только к конкретному(ым) образцу(ам), предоставленному(ым) заказчиком, и не отражают качество партии продукции, из которой взят(ы) данный(ые) образец(цы), а также качество всей выпускаемой продукции данного вида.

3. Если специально не оговорено, то настоящий протокол предназначен только для использования заказчиком.

4. Протокол испытаний действует до внесения изменений в конструкторскую (техническую) документацию и (или) комплектность на изделие, организацию и (или) технологию производства.

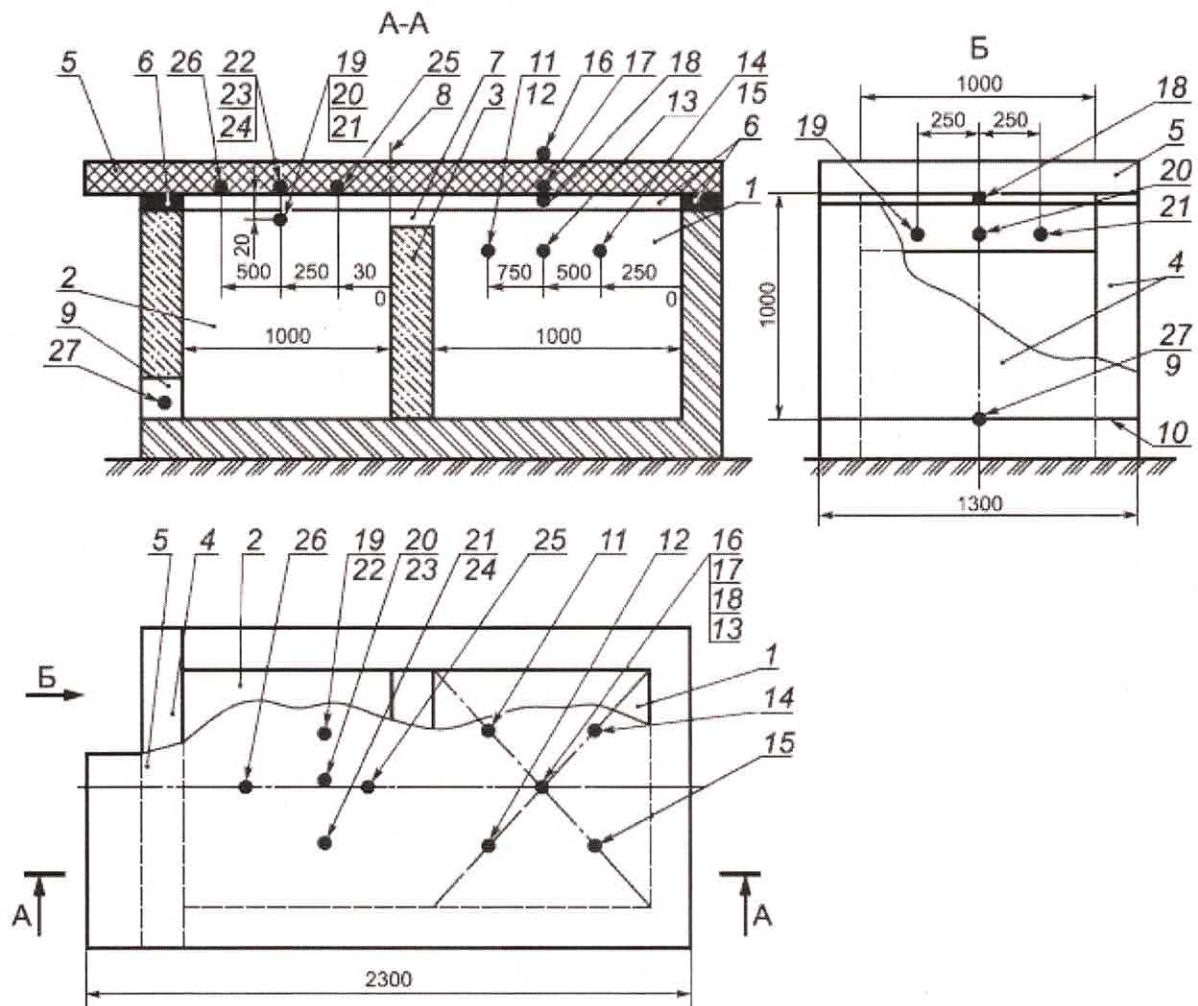
5. Частичное воспроизведение протокола и (или) результатов лабораторной деятельности допускается только с письменного разрешения ИЛ ПБ ООО «ПромПожТест».

6. Испытанные образцы, не разрушенные в процессе испытаний и неиспользованные остатки проб, могут быть забраны заказчиком в течение 14 календарных дней с момента выдачи протокола, после чего ИЛ ПБ ООО «ПромПожТест» не несет ответственность за их сохранность.

7. Информация, отмеченная знаком «*» предоставлена заказчиком. ИЛ ПБ ООО «ПромПожТест» не несет ответственность за информацию, предоставленную заказчиком.

8. Срок действия протокола испытаний – 3 года.

Дата выдачи протокола испытаний: 15.09.2023



1 - огневая камера; 2 - тепловая камера; 3 - перегородка, разделяющая огневую и тепловую камеры; 4 - ограждение тепловой камеры; 5 - образец; 6 - уплотнение; 7 - проем между обогреваемой поверхностью образца и торцом перегородки 3; 8 - граница тепловой камеры и контрольной зоны образца; 9 - проем для выходов газа; 10 - прокладка; 11-27 - термопары для измерения температуры конструкции и газовой среды в огневой и тепловой камерах

Схема печи для испытаний горизонтальных конструкций и установки на ней образца конструкции

----- конец протокола испытаний -----